

ORION[®]
"SMART PEOPLE CHOOSE ORION"

АВТОМОБИЛЬНЫЙ ВИДЕОРЕГИСТРАТОР



Инструкция по эксплуатации
Для модели: DVR-100

СОДЕРЖАНИЕ

1.	ДЛЯ БЕЗОПАСНОГО И ЭФФЕКТИВНОГО ИСПОЛЬЗОВАНИЯ УСТРОЙСТВА.....	3
2.	ЭЛЕМЕНТЫ УПРАВЛЕНИЯ И РАЗЪЁМЫ.....	4
3.	ЭКСПЛУАТАЦИЯ.....	5
4.	МЕНЮ НАСТРОЕК.....	6
5.	ТЕХНИЧЕСКИЕ ХАРАКТЕРИСТИКИ.....	7
6.	ПОИСК И УСТРАНЕНИЕ НЕИСПРАВНОСТЕЙ.....	8
7.	КОМПЛЕКТАЦИЯ.....	8

1. ДЛЯ БЕЗОПАСНОГО И ЭФФЕКТИВНОГО ИСПОЛЬЗОВАНИЯ УСТРОЙСТВА

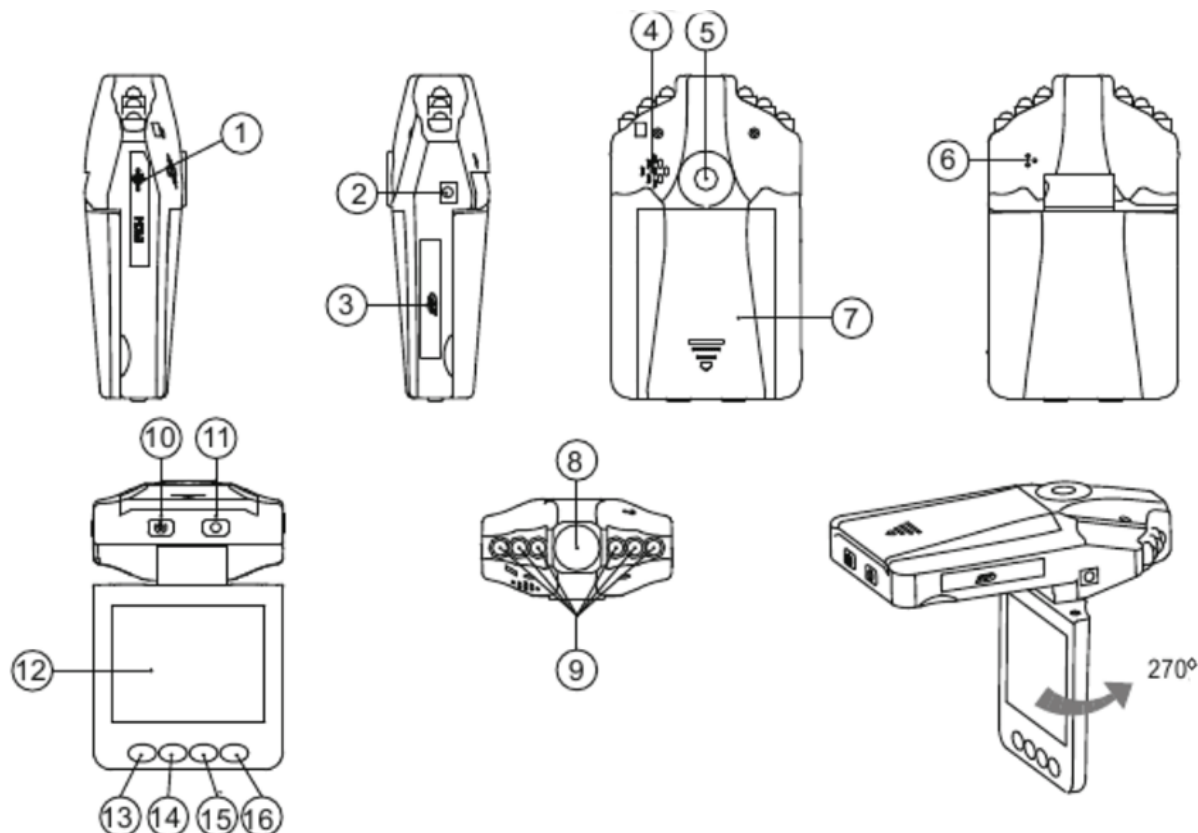
Благодарим за то, что отдали предпочтение продукции ORION!

Ознакомьтесь с данной инструкцией, чтобы правильно использовать все функции данного устройства.

Сохраните данную инструкцию как справочную информацию относительно эксплуатации и мер безопасности.

- Устройство не предназначено для использования людьми с ограниченными физическими, сенсорными или умственными способностями, кроме случаев, когда осуществляется контроль другими лицами, ответственными за их безопасность.
- Не старайтесь в случае поломки открыть корпус устройства и отремонтировать его самостоятельно. Обратитесь в сервисный центр.
- При мытье автомобиля следите, чтобы внутрь устройства не попала вода, поскольку это может привести к его повреждению.
- Устройство может работать неправильно при экстремально высоких или экстремально низких температурах. В таком случае прекратите пользоваться устройством до тех пор, пока температура не станет нормальной.
- Не старайтесь очищать устройство с помощью любых химических веществ, поскольку это может привести к ухудшению его внешнего вида. Для очищения корпуса устройства используйте только чистую и сухую тряпку. Перед чисткой устройства всегда выключайте его.
- В случае выявления следующих признаков сразу же выключите устройство и отправьте его назад в центр гарантийного обслуживания или к дилеру/дистрибьютору, у которого он был приобретен:
 - а) наличие воды или других объектов в устройстве;
 - б) дым;
 - в) подозрительный запах.
- Избегайте влияния на устройство влаги, пыли, прямых солнечных лучей.
- Не допускайте контакта устройства с активными химическими веществами.
- Защищайте устройство от ударов и падения, не кладите на него тяжёлые предметы. Падение устройства может привести к повреждению ЖК экрана и к нарушениям в работе самого устройства.
- Не давите на дисплей и не прикасайтесь к нему острыми предметами.
- Не позволяйте детям играть с устройством.
- Используйте только те аксессуары, которые входят в комплект.
- Используйте устройство только по назначению.
- Не допускайте зажатия и запутывания кабеля питания.
- Устанавливайте карту памяти только правильной стороной. Не прикладывайте усилия, если карта не входит в слот.
- Не направляйте камеру непосредственно на солнце или другие источники света с повышенной яркостью, во избежание повреждения оптических узлов устройства.
- Соблюдайте правила дорожного движения.

2. ЭЛЕМЕНТЫ УПРАВЛЕНИЯ И РАЗЪЁМЫ



- | | |
|----------------------------|--|
| 1. Разъём USB | 9. ИК диоды |
| 2. Разъём Tv-Выхода | 10. ON/OFF - Включение/отключение устройства (красный – индикатор зарядки) |
| 3. Слот для карт SD/MMC | 11. REC/SNAP - Режим записи/фотоснимок |
| 4. Динамик | 12. ЖК-дисплей 2,5" |
| 5. Отверстие для крепления | 13. Кнопка «Menu» (Меню) |
| 6. Микрофон | 14. Кнопка «Down» (Вниз) - для навигации по меню |
| 7. Крышка батареи | 15. Кнопка «Up» (Вверх) - для навигации по меню |
| 8. Объектив | 16. Кнопка «Mode» (Режим) - выбор режима |

3. ЭКСПЛУАТАЦИЯ

Питание устройства

- От встроенной литий-ионной батареи. Установите устройство в автомобиле, включите его, нажавши кнопку Включения питания (10) на протяжении 3 секунд (чтобы выключить устройство, снова нажмите данную кнопку).
- Через адаптер от бортовой сети автомобиля. Устройство начнет запись автоматически после включения питания. Устройство завершит запись после отключения питания.

Зарядание батареи

Заряжать батарею можно от бортовой сети автомобиля через адаптер питания (входит в комплект) или от компьютера через USB - кабель (входит в комплект). Во время зарядания батареи будет гореть красный индикатор. После завершения процесса зарядания индикатор угаснет.

Режим записи

Устройство автоматически переходит в режим записи после включения питания. Во время записи индикатор работы мигает. Видео файлы хранятся на установленную карту памяти SD/MMC.

Чтобы остановить запись нажмите кнопку (11) или остановите автомобиль. Индикатор работы перестанет мигать.

Примечания:

- Перед использованием устройства вставьте карточку памяти SD/MMC.
- Устройство выполняет запись циклически, фрагментами по 2, 5 или 15 минут. Если карточка памяти полностью заполнена, запись не прекращается, а новые фрагменты видеороликов записываются сверх старых.
- Используйте лишь то зарядное устройство, которое входит в комплект (с преобразователем напряжения с 12В/24В в 5В).

Просмотр файлов на ПК

Подключите устройство к компьютеру с помощью USB кабеля. Включите устройство. Компьютер распознает устройство как внешний съемный диск. Сохраненные файлы находятся в папке Disk/DCIM/100DSCIM, где Disk - это название съемного диска. Вы можете пересмотреть или скопировать на компьютер нужны вам файлы.

Режим фотокамеры

Включите устройство. Нажмите кнопку MODE (16) для перехода в режим фотокамеры. Чтобы сделать фотографию, нажмите кнопку SNAP (11).

Просмотр и удаления файлов

Включите устройство. Дважды нажмите кнопку MODE (16) для перехода в режим просмотра файлов. Нажимайте кнопки DOWN (14) и UP (15), чтобы выбрать нужный файл для просмотра. Чтобы начать воспроизведение видео файла, нажмите кнопку REC (11).

Если вы хотите удалить файл, нажмите кнопку MENU (13) для входа в меню удаления файлов, в котором кнопками UP (15) и DOWN (14) выберите нужный параметр удаления: «Один», «Все» или «Выбрать», а потом нажмите кнопку REC (11) для подтверждения.

4. МЕНЮ НАСТРОЕК

Включите устройство. В режиме фото или видеосъемки нажмите кнопку MENU (13), чтобы перейти к меню настроек. Нажимайте кнопки DOWN (14) и UP (15), чтобы выбрать необходимый параметр и нажмите кнопку REC (11) для подтверждения. Для выхода нажмите кнопку MENU (13).

Режим видео

1. Разрешение: 1280x720 / 848x480 / 640x480
2. Отображение даты и времени: Вкл./Дата и время
3. Датчик движения: Вкл./Викл. (Если датчик движения включен, устройство автоматически начинает запись в случае, если в поле зрения камеры есть подвижные объекты. Если в поле зрения камеры не происходит никаких движений, запись прекращается)
4. Запись звука: Вкл./Викл.
5. Продолжительность фрагмента записи: 2, 5, 15 минут

Режим фото

1. Разрешение: 1,3M/VGA

Системные настройки

В режиме фото- или видеосъёмки дважды нажмите кнопку MENU (13), чтобы перейти к меню системных настроек.

1. Форматирование: Отменить/Подтвердить (выберите данный параметр, если вы хотите выполнить форматирование SD карты)
2. Язык: английский, русский и др.
3. Сброс настроек: Отменить/Подтвердить
4. Частота: 50Гц/60Гц
5. Дата и время: установите соответствующую дату и время с помощью кнопок REC (11), DOWN (14) и UP (15).
6. ТВ выход: NTSC/PAL

5. ТЕХНИЧЕСКИЕ ХАРАКТЕРИСТИКИ

Разрешение видео:	HD 1280 x 720, D1 848 x 640, VGA 640 x 480
Формат видео:	AVI
Разрешение изображения:	1,3М
Формат изображения:	JPEG
Угол обзора камеры:	120°
Дисплей:	2,5" TFT, поворот на 270°
Длина фрагмента видеозаписи:	2/5/15 минут
ТВ выход:	NTSC/PAL
Инфракрасное подсвечивание:	6 диодов
Датчик движения:	Да
Циклическая запись:	Да
Источник питания:	Встроенная аккумуляторная батарея, автомобильное зарядное устройство 12В/24В
Поддержка карт памяти:	SD/MMC (до 32Гб)
Микрофон:	Да. Запись звука

Примечание. Технические характеристики и конструкция устройства могут быть изменены без предупреждения.

6. ПОИСК И УСТРАНЕНИЕ НЕИСПРАВНОСТЕЙ

Если устройство работает некорректно, пожалуйста, обратите внимание на устранение указанных ниже неисправностей.

Неисправность	Возможное решение
Невозможна фото-или видеосъемка	Проверьте наличие свободного места на карте памяти и блокирование карточки
Частичное прекращение записи	Убедитесь, что карта памяти поддерживает высокоскоростную передачу данных SDHC (с маркированием С4 или С6). Рекомендуем отформатировать карту памяти перед использованием
Ошибка файла в режиме воспроизведения	Пожалуйста, осуществите форматирование карты памяти
Размытое фото- или видеоизображение	Пожалуйста, почистите объектив. Для чистки используйте только специальные средства, которые продаются в специализированных магазинах.
Горизонтальные линии в кадре	Пожалуйста, установите частоту 50Гц или 60Гц согласно местным условиям

7. КОМПЛЕКТАЦИЯ

1. Автомобильный видеорегистратор
2. Крепление
3. USB кабель
4. Автомобильное зарядное устройство
5. Аккумуляторная батарея
6. Инструкция по эксплуатации
7. Гарантийный талон

Хранение, транспортирование, утилизация

Устройство рекомендуется хранить в складских или домашних условиях и при необходимости транспортировать любым видом гражданского транспорта в имеющейся индивидуальной потребительской таре. Место хранения (транспортировки) должно быть недоступным для попадания влаги, прямого солнечного света и должно исключать возможность механических повреждений. Устройство не содержит вредных веществ и безопасно при эксплуатации и утилизации (кроме сжигания в непригодных условиях). Данное устройство нельзя утилизировать вместе с другими бытовыми отходами после окончания срока службы. Чтобы избежать возникновения негативного влияния на окружающую среду или здоровье человека, необходимо выполнять требования по утилизации данного устройства. Сдайте устройство в специализированный пункт или обратитесь к продавцу, у которого было приобретено данное устройство. Компетентные люди отправят данное устройство на безопасную для окружающей среды переработку.

Гарантии поставщика

Автомобильный видеорегистратор ORION DVR-100 соответствует утвержденному образцу. Изготовитель гарантирует соответствие устройства требованиям ГСТУ IEC 60065:2009. При соблюдении владельцем правил эксплуатации, изложенных в настоящем Руководстве пользователя, устройство обеспечивает безопасность в полном объеме требований, подлежащих обязательной сертификации в системе УкрСЕПРО, не оказывает вредного воздействия на окружающую среду и человека и признано годным к эксплуатации. Устройство имеет гарантийный срок эксплуатации — 12 месяцев с момента покупки без учета времени пребывания в ремонте при соблюдении правил эксплуатации. Право на гарантию дается при заполнении сведений прилагаемого гарантийного талона.

Наименование: ORION DVR-100

Основное предназначение: автомобильный видеорегистратор

Производитель: Орион Электроникс Лтд, ул. Ясберены, д. 29, г. Будапешт, Венгрия, 1106, Т/Ф: +(361)262 8067

Изготовлено по заказу Орион Китай Лтд в КНР, ул. Лианхуа 1733, оф.506-509, г. Шанхай, 201103

www.orion.ua/support@orion.ua

Дата изготовления: сентябрь 2012

Гарантийный срок эксплуатации: 1 год

Срок службы: 1 год

Срок годности: 3 года

Гарантийное обслуживание и сервис: адреса сервисных центров указаны в Гарантийном талоне

Класс продукта и Название нормативных

документов, которым соответствует:

продукт первого класса, соответствует требованиям

ГСТУ IEC 60065:2009

Сертификаты: CE, УкрСЕПРО

Цвет корпуса: черный

